



**Электромагнитные клапаны (соленоидные) типа EV214R  
с катушками**

**ПАСПОРТ  
(Руководство по эксплуатации)**



Соответствие продукции подтверждено в форме принятия декларации о соответствии, оформленной по Единой форме

**Содержание**

1. Сведения об изделии.....	3
2. Назначение изделия.....	3
3. Номенклатура и технические характеристики.....	3
4. Устройство клапана типа EV214R.....	5
5. Правила выбора изделия, монтажа, наладки и эксплуатации.....	6
6. Комплектность.....	8
7. Меры безопасности.....	8
8. Транспортировка и хранение.....	8
9. Утилизация.....	8
10. Приемка и испытания.....	9
11. Гарантийные обязательства.....	9
12. Сертификация.....	9
13. Комплектующие и запасные части.....	9

## 1. Сведения об изделии

### 1.1. Наименование

Электромагнитные клапаны (соленоидные) типа EV214R.  
С катушками серий: 032U, 018F, 042N.

### 1.2. Изготовитель

АО «Ридан», 603014, г. Н. Новгород, ул. Коминтерна, дом 16  
Адреса мест осуществления деятельности по изготовлению продукции: Китай

### 1.3. Продавец

ООО «Ридан», 143581, Российская Федерация, Московская область, Истринский район, сельское поселение Павло-Слободское, деревня Лешково, д. 217, тел. (495) 792-57-57.

### 1.4 Дата изготовления

Дата изготовления нанесена на корпус в формате: XX/YY, где XX – месяц производства, а YY – год.

## 2. Назначение изделия

Электромагнитные клапаны (соленоидные) типа EV214R (далее – клапаны типа EV214R) – двухходовые электромагнитные клапаны, управляемые электромагнитными катушками и разработанные для применения с нейтральными средами, такие как вода, моющие жидкости и с другими средами, совместимыми с материалами уплотнений клапанов.

Основные области применения: системы мойки машин, стационарные системы очистки под высоким давлением, коммунальная техника.

Катушки предназначены для применения с электромагнитными клапанами.

## 3. Номенклатура и технические характеристики

Таблица 3.1

Тип	EV214R	
Установка	Рекомендуется установка катушкой вверх	
Исполнение	Нормально закрытый, нормально открытый	
Присоединение	От G 1/8 до G 1	
Диапазон перепада давления, бар	см. табл. 3.2, 3.3, 3.4	
Уплотнение	PTFE	
Температура рабочей среды, °C	от 0 до +120	
Макс.вязкость, сСт	20	
Класс защиты	IP65	
Материалы		
	Корпус	нержавеющая сталь
	Якорь	нержавеющая сталь
	Трубка якоря	нержавеющая сталь
	Пружина	нержавеющая сталь
	Поршень	нержавеющая сталь
	Уплотнение поршня	PTFE
	Уплотнения клапана	PTFE

## Номенклатура электромагнитных клапанов типа EV214R

### Номенклатура нормально закрытых электромагнитных клапанов типа EV214R

Таблица 3.2

Присоединение	Ду, мм	Kv, м3/ч	Материал уплотнения	Рабочая темп-ра, °С	Перепад давления с катушкой 220В, бар	Перепад давления с катушкой 24В пост./перем.ток, бар	Код для заказа корпуса клапана
G 1/8	6	0,60	PTFE	от 0 до +120	От 2 до 160 бар	От 2 до 80 бар	032U9006R
G 1/4	8	0,77			От 2 до 160 бар	От 2 до 80 бар	032U9008R
G 3/8	1	0,035			От 0 до 300 бар	От 0 до 200 бар	032U9001R
G 3/8	1,5	0,07			От 0 до 250 бар	От 0 до 200 бар	032U9005R
G 3/8	2	0,13			От 0 до 180 бар	От 0 до 120 бар	032U9002R
G 3/8	10	3,00			От 2 до 160 бар		032U9010R
G 1/2	15	4,00			От 6 до 160 бар		032U9015R
G 3/4	20	6,00			От 6 до 160 бар		032U9020R
G 1	25	9,40			От 6 до 160 бар		032U9025R

### Номенклатура нормально открытых электромагнитных клапанов типа EV214R

Таблица 3.3

Присоединение	Ду, мм	Kv, м3/ч	Материал уплотнения	Рабочая темп-ра, °С	Перепад давления, бар	Код для заказа корпуса клапана
G 1/8	6	0,60	PTFE	от 0 до +120	От 2 до 40 бар	032U8006R
G 1/4	8	0,77			От 2 до 40 бар	032U8008R
G 3/8	1	0,035			От 0 до 60 бар	032U8001R
G 3/8	1,5	0,07			От 0 до 50 бар	032U8005R
G 3/8	2	0,13			От 0 до 30 бар	032U8002R
G 3/8	10	3,00			От 6 до 50 бар	032U8010R
G 1/2	15	4,00			От 6 до 50 бар	032U8015R
G 3/4	20	6,00			От 6 до 50 бар	032U8020R
G 1	25	9,40			От 6 до 50 бар	032U8025R

### Номенклатура электромагнитных клапанов типа EV214R в комплекте с катушкой и штекером

Таблица 3.4

Присоединение	Ду, мм	Kv, м3/ч	Материал уплотнения	Рабочая температура, °С	Перепад давления, бар	Напряжение питания катушки	Код для заказа комплекта клапана с катушкой и штекером
G 3/8	1,5	0,07	PTFE	от 0 до +120	От 0 до 250 бар	220В, перем.ток	032U141531R
G 3/8	1,5	0,07	PTFE	от 0 до +120	От 0 до 200 бар	24В пост.ток	032U141502R

## Номенклатура электромагнитных катушек для клапанов EV214R

Таблица 3.5

Наименование	Напряжение питания	Мощность	Код для заказа
Катушка RH220AC	220В, 50 Гц	8 ВА	<b>042N0040R</b>
Катушка RH024AC	24В, 50 Гц	6 ВА	<b>042N0042R</b>
Катушка RH024DC	24В, пост.ток	6 Вт	<b>042N0043R</b>

### 4. Устройство клапана типа EV214R

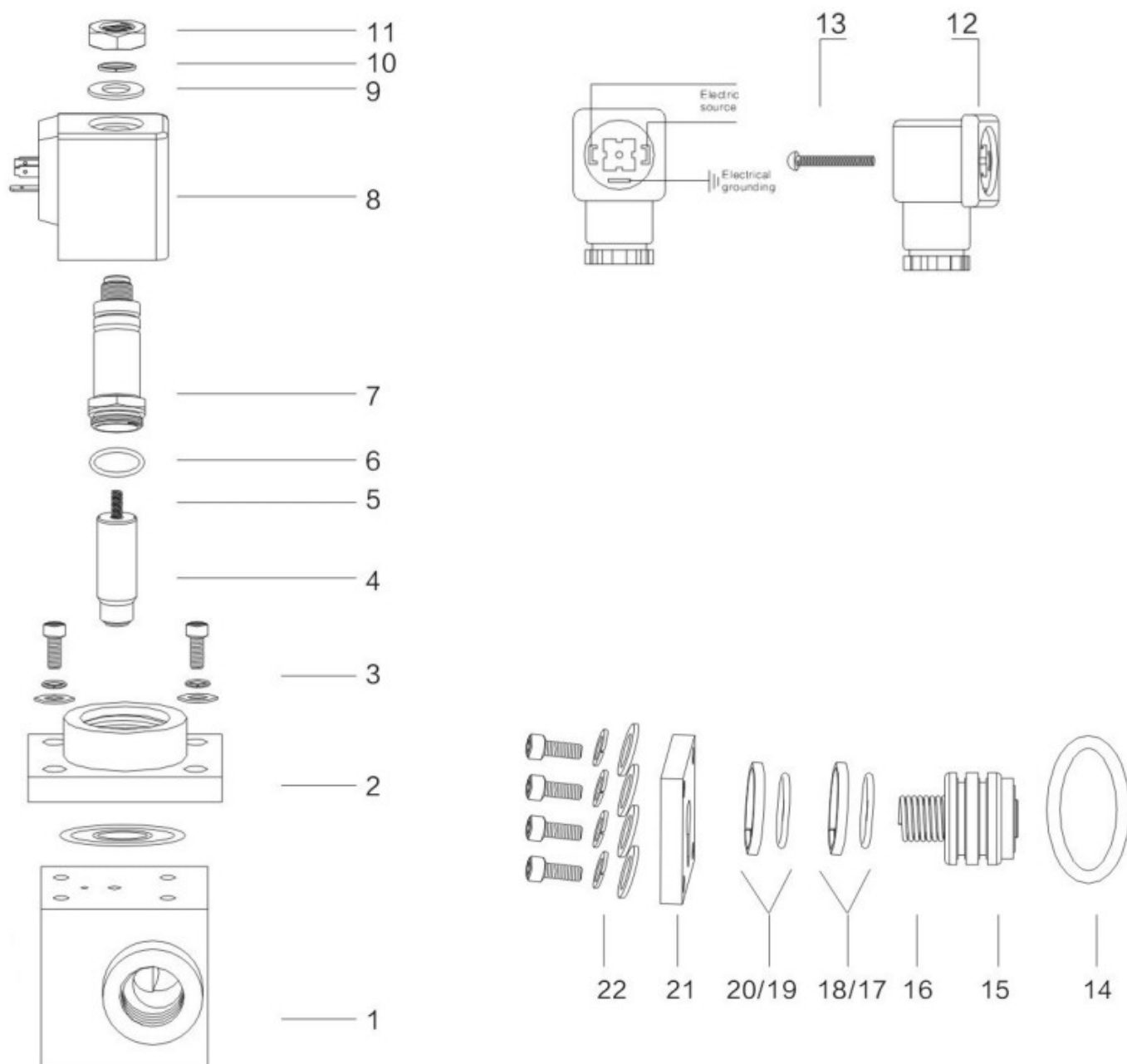


Рис.4.1

- 1 – корпус
- 2 — крышка
- 3 — болты
- 4 — якорь
- 5 — пружина якоря
- 6 — кольцевое уплотнение якоря
- 7 — трубка якоря
- 8 — электромагнитная катушка
- 9 — шайба
- 10 — шайба
- 11 — болт M12x1
- 12 — штекер
- 13 — M3x28
- 14 — кольцевое уплотнение
- 15 — поршень
- 16 — пружина поршня
- 17 — эластичное кольцо
- 18 — кольцо поршня
- 19 — эластичное кольцо
- 20 — кольцо поршня
- 21 — боковая стенка
- 22 — винты боковой стенки

## 5. Правила выбора изделия, монтажа, наладки и эксплуатации

### 5.1. Монтаж изделия

#### 5.1.1. Подключение электрических кабелей

Катушка имеет три вывода. Средний вывод должен использоваться для заземления. Два других вывода используются для подключения фазы и нейтрали источника питания.

Удобство подключения обеспечивает применения штекера DIN 43650A.

Для предотвращения попадания влаги в клеммную коробку через кабельный ввод кабель должен быть закреплен по всему диаметру и установлен так, как это показано на рисунке. Следует учесть, что надежное уплотнение обеспечивается только для кабелей круглого сечения.

Обратите внимание на расцветку кабельных вводов. Желто-зеленый провод всегда используется для заземления, а остальные — как для фазы, так и для нейтрали (Рис.5.1).

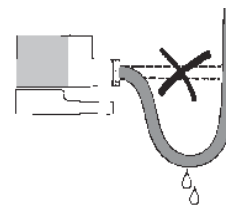


Рис.5.1

#### 5.1.2 Проведение испытаний системы (опрессовка)

При подаче контрольного давления все клапаны в системе должны быть открыты (подано напряжение питания для нормально закрытых клапанов).

#### 5.1.3. Обязательные требования перед началом эксплуатации клапана типа EV214R

Убедитесь в том, что параметры катушки (напряжение и частота) соответствуют характеристикам сети.

Недопустимо устанавливать катушку с отверстием большего диаметра, чем у якоря клапана — это ведет к мгновенному перегреву и выходу катушки из строя.

Недопустимо подавать напряжение на катушку, не одетую на сердечник — это ведет к мгновенному перегреву и выходу катушки из строя.

Недопустимо снимать с клапана катушку, на которую подано напряжение — это ведет к мгновенному перегреву и выходу катушки из строя.

### 5.1.4. Устранение гидравлических ударов

Гидравлический удар — обычно это следствие высокой скорости жидкости при высоком давлении в системе и малых диаметрах труб.

Чтобы избежать гидравлических ударов, можно использовать следующие методы:

- снижение давления путем установки редуционного клапана перед электромагнитным клапаном;
- увеличение диаметра труб;
- демпфирование гидравлических ударов путем установки гибких шлангов или амортизаторов перед электромагнитным клапаном.

### 5.1.5. Периодическое обслуживание клапанов типа EV214R

К периодическому обслуживанию клапанов типа EV214R допускается только персонал, изучивший их устройство.

Ревизию внутренних частей клапана следует производить при опорожненной системе.

Во время эксплуатации следует производить периодические осмотры и технические освидетельствования в сроки, установленные правилами и нормами организации, эксплуатирующей трубопровод.

Для систем, в которых технологическими требованиями не предусмотрено регулярная работа клапана типа EV214R, необходимо не реже, чем в 6 месяцев проверять работоспособность клапана.

### 5.1.6. Ремонт клапанов типа EV214R

Клапаны типа EV214R обладают высокой надежностью при длительном сроке службы. Основная причина выхода клапанов из строя – загрязнение. В данном случае достаточно промыть клапан.

## 5.2. Габаритные размеры

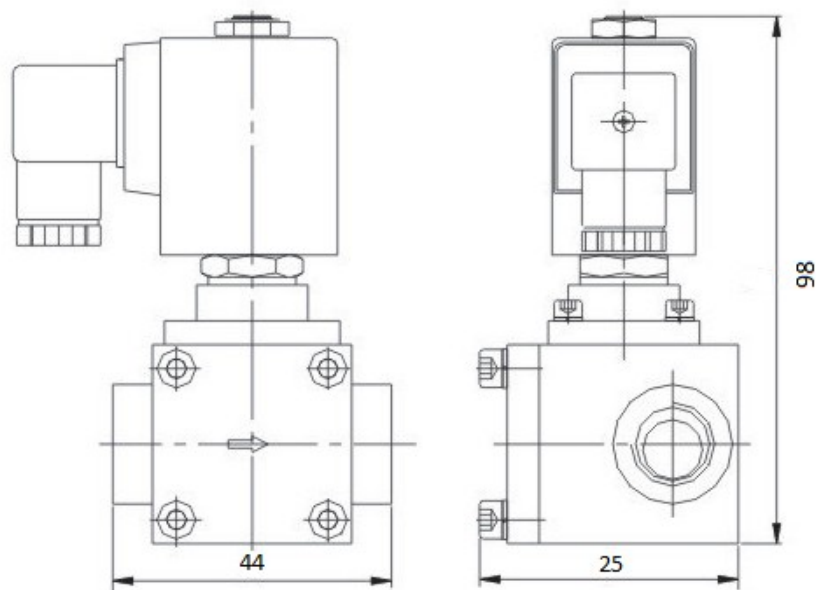


Рис. 5.2 Габаритные и присоединительные размеры клапана типа EV214R

## 6. Комплектность

В комплект поставки входят:

- клапан электромагнитный типа EV214R;
- катушка электромагнитная (при заказе комплектного кода);
- штекер (при заказе комплектного кода);
- упаковочная коробка.

## 7. Меры безопасности

Для защиты клапанов типа EV214R от засорения рекомендуется устанавливать на входе среды в трубопроводную систему сетчатый фильтр с размером ячейки сетки 0,45 мм.

Не допускается разборка клапана типа EV214R при наличии давления в системе. Во избежании несчастных случаев необходимо при монтаже и эксплуатации соблюдать общие требования безопасности по ГОСТ Р 53672-2009.

Клапаны типа EV214R должны использоваться строго по назначению в соответствии с указанием в технической документации.

Во время эксплуатации следует производить периодические осмотры и технические освидетельствования в сроки, установленные правилами и нормами организации, эксплуатирующей трубопровод.

К обслуживанию клапанов типа EV214R допускается персонал, изучивший их устройство и правила техники безопасности.

## 8. Транспортировка и хранение

Транспортировка и хранение клапанов типа EV214R осуществляется в соответствии с требованиями ГОСТ 15150-69, ГОСТ 51908-2002.

## 9. Утилизация

Утилизация изделия производится в соответствии с установленным на предприятии порядком (переплавка, захоронение, перепродажа), составленным в соответствии с Законами РФ



№ 96-ФЗ “Об охране атмосферного воздуха”, № 89-ФЗ “Об отходах производства и потребления”, № 52-ФЗ “О санитарно-эпидемиологическом благополучии населения”, а также другими российскими и региональными нормами, актами, правилами, распоряжениями и пр., принятыми во исполнение указанных законов.

## 10. Приемка и испытания

Продукция, указанная в данном паспорте, изготовлена, испытана и принята в соответствии с действующей технической документацией фирмы-изготовителя.

## 11. Гарантийные обязательства

Изготовитель/продавец гарантирует соответствие клапанов типа EV214R техническим требованиям при соблюдении потребителем условий транспортировки, хранения и эксплуатации.

Гарантийный срок эксплуатации и хранения составляет - *12 месяцев с даты продажи, указанной в транспортных документах, или 18 месяцев с даты производства.*

Срок службы клапанов типа EV214R при соблюдении рабочих диапазонов согласно паспорту/инструкции по эксплуатации и проведении необходимых сервисных работ – 10 лет с *даты продажи, указанной в транспортных документах.*

При окончании срока службы клапаны необходимо утилизировать.

## 12. Сертификация

Соответствие клапанов электромагнитных типа EV подтверждено в форме принятия деклараций о соответствии, оформленных по Единой форме.

Имеются декларации о соответствии №ЕАЭС N RU Д-RU.РА09.В.53004/22, срок действия с 29.12.2022 по 28.12.2027, № ЕАЭС N RU Д-RU.РА09.В.19015/22, срок действия с 19.12.2022 по 18.12.2027.

## 13. Комплектующие и запасные части

Таблица 13.1.

Название	Код для заказа	Описание
Катушка RH220AC	<b>042N0040R</b>	Параметры: 220В, 50 Гц, 8 ВА
Катушка RH024AC	<b>042N0042R</b>	Параметры: 24В, 50 Гц, 6 ВА
Катушка RH024DC	<b>042N0043R</b>	Параметры: 24В, пост.ток 6 Вт